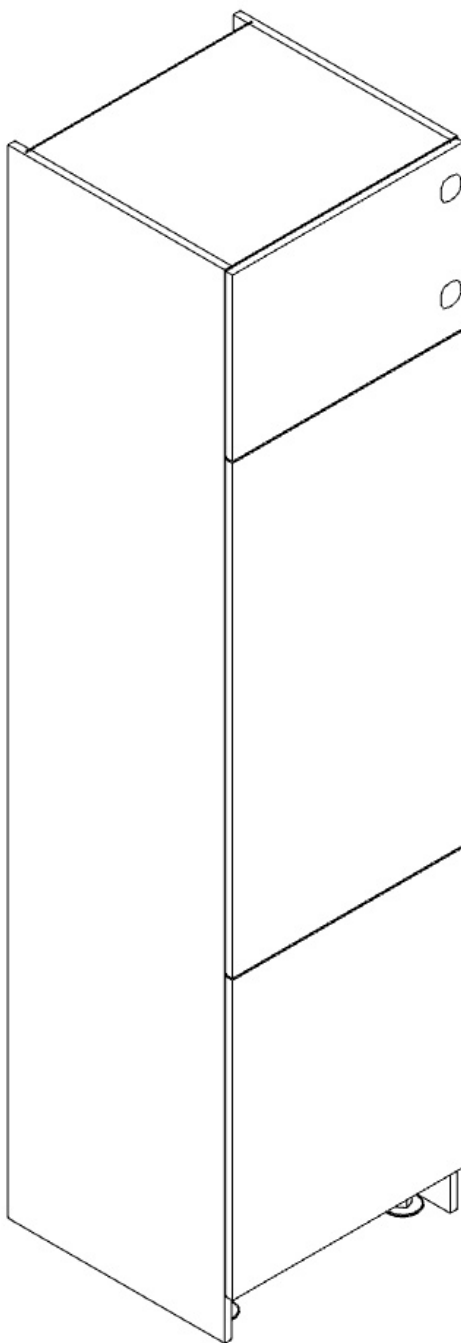


INSTRUKCJA MONTAŻU

Zabudowa lodówki z pawlaczem | ZLP01



Szerokość: 600mm

Wysokość: 2300mm

Głębokość: 560mm



UWAGA! PRZED PRZYSTAPIENIEM DO MONTAŻU NALEŻY ZAPOZNAĆ SIĘ Z INSTRUKCJĄ.

1. Przed przystąpieniem do montażu należy sprawdzić zawartość zamówienia pod względem ilościowym i jakościowym. W przypadku wystąpienia braków, bądź uszkodzeń materiałów należy je zgłosić producentowi.
2. Montaż mebla należy wykonywać na płaskiej, suchej i czystej powierzchni.
3. Do motażu mebli należy korzystać wyłącznie z okuć załączonych w zamówieniu.
4. W meblach wykonane są wszystkie potrzebne otwory montażowe, wykonywanie otworów samodzielnie zabiera klientowi prawo do reklamacji.
5. Należy sprawdzić, czy w otworach montażowych nie znajdują się wióry, jeśli takowe są, należy je bezzwłocznie usunąć.
6. Po złożeniu i zamontowaniu wszystkich szafek, należy wyregulować zawiasy, siłowniki, prowadnice szuflad, w celu uzyskania właściwych efektów oraz zapobiegnięciu uszkodzeń ww. mechanizmów.

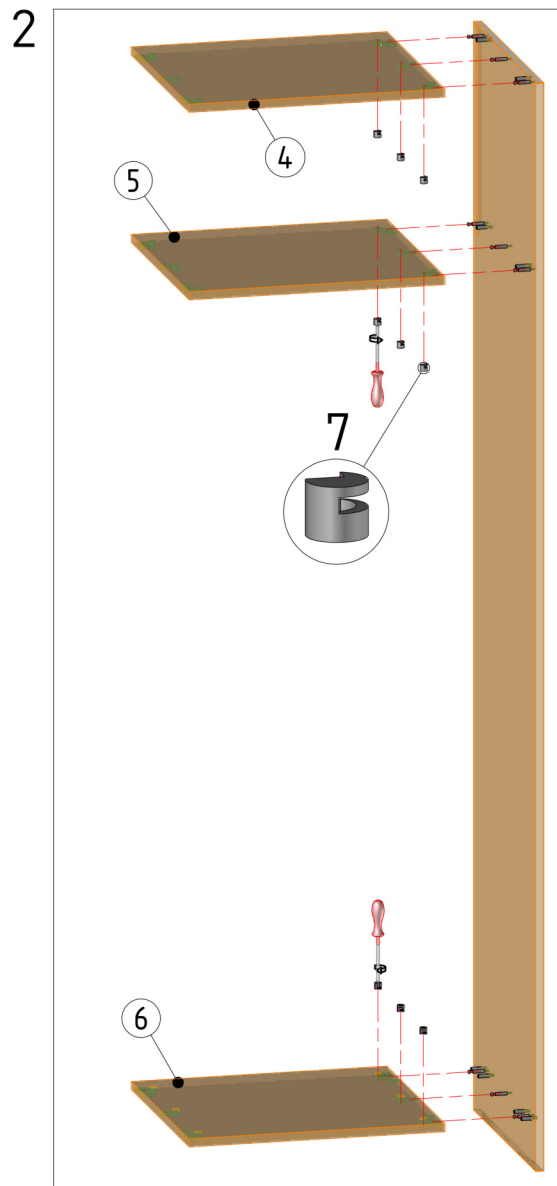
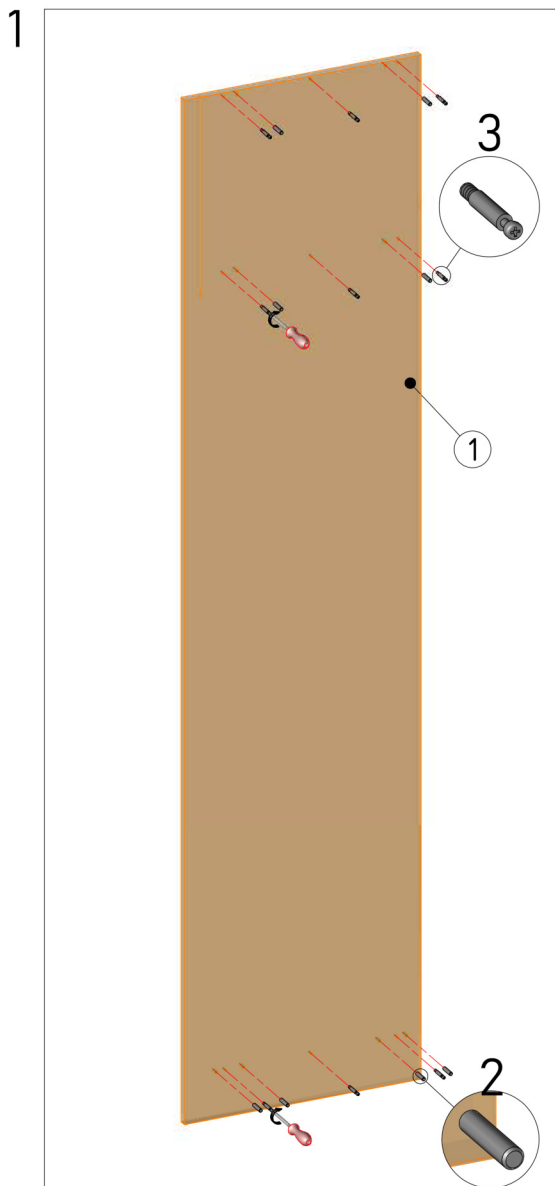
OGÓLNE ZASADY UŻYTKOWANIA ORAZ KONSERWACJI MEBLI.

1. Mebel przeznaczony jest do stosowania w pomieszczeniach, w których wilgotność nie przekracza 65%.
2. Mebel nie może być wystawiony na bezpośrednie działanie źródeł ciepła, wody, promieniowania słonecznego.
3. Każdy mebel należy dokładnie wypoziomować w celu eliminacji naprężeń w miejscach łączenia.
4. Elementy wysokie (np. szafy, słupki kuchenne) należy przymocować do ściany za pomocą dołączonych kątowników.
5. W przypadku szafek wiszących należy je przymocować do ściany przy pomocy elementów dołączonych do zamówienia (zawieszka, listwa montażowa). Nie dołączamy elementów, które służą do mocowania listwy do ściany, ze względu na wiele rodzajów ścian.
6. Zalecamy stosowania naszych produktów do czyszczenia i konserwacji mebli. Mebli nie należy czyścić środkami chemicznymi, ze względu na możliwość uszkodzenia powierzchni.

INSTRUKCJA MONTAŻU

Zabudowa lodówki z pawlaczem

PLECY HDF | MIMOŚRÓD



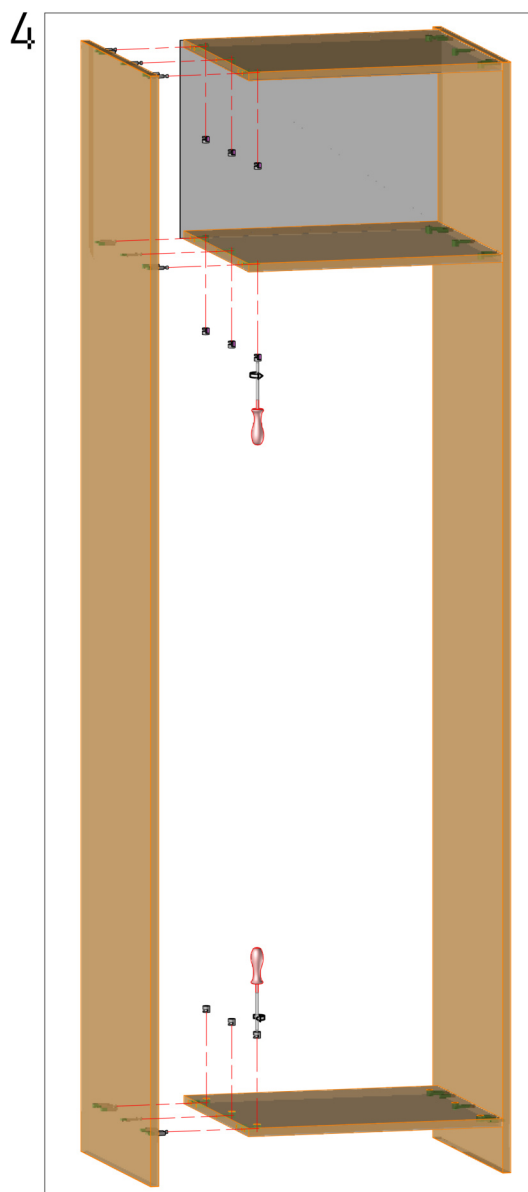
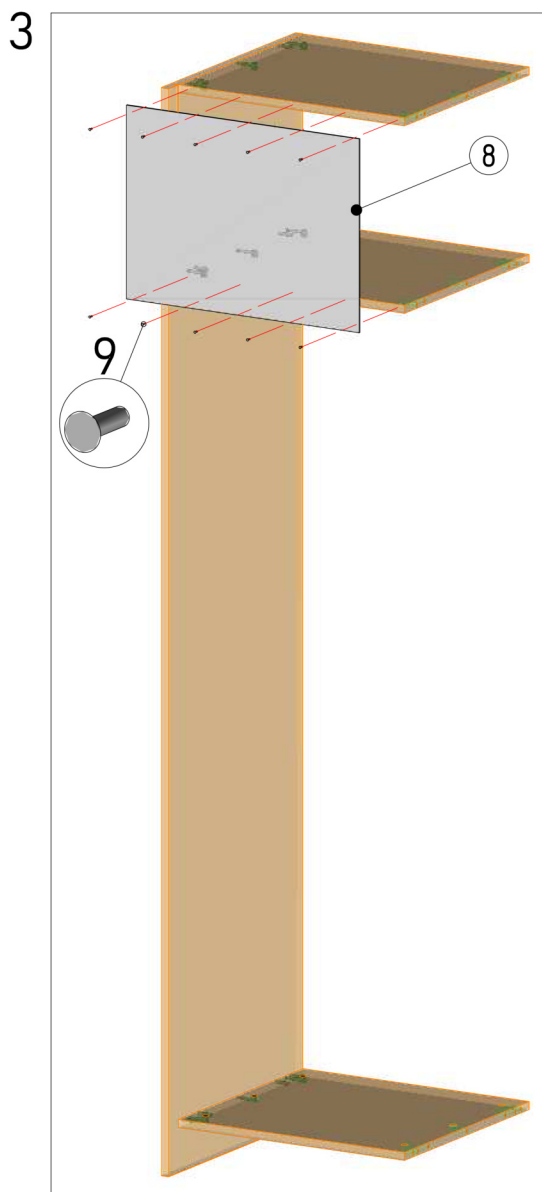
1. W bok [1] wbić kołki drewniane [2] przy pomocy młotka, następnie wkręcić trzpień mimośrodowy [3].
2. Do boku [1] przykręcić wieńce [4, 5, 6] za pomocą złącza mimośrodowego [3, 7]

Nr.	Nazwa
1	Bok lewy/prawy
2	Kołek drewniany
3	Trzpień mimośrodowy
4	Wieniec górny
5	Wieniec środkowy
6	Wieniec dolny
7	Bęben mimośrodowy

INSTRUKCJA MONTAŻU

Zabudowa lodówki z pawlaczem

PLECY HDF | MIMOŚRÓD



3. Wsunąć ścianę tylną [8] w rowek, który znajduje się w boku [1], następnie przybić gwoździami [9].

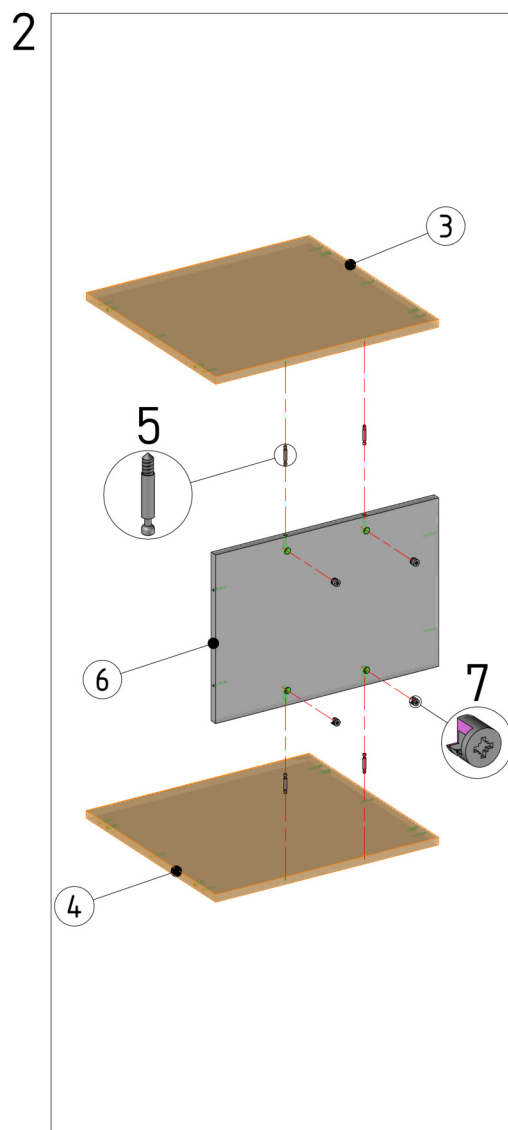
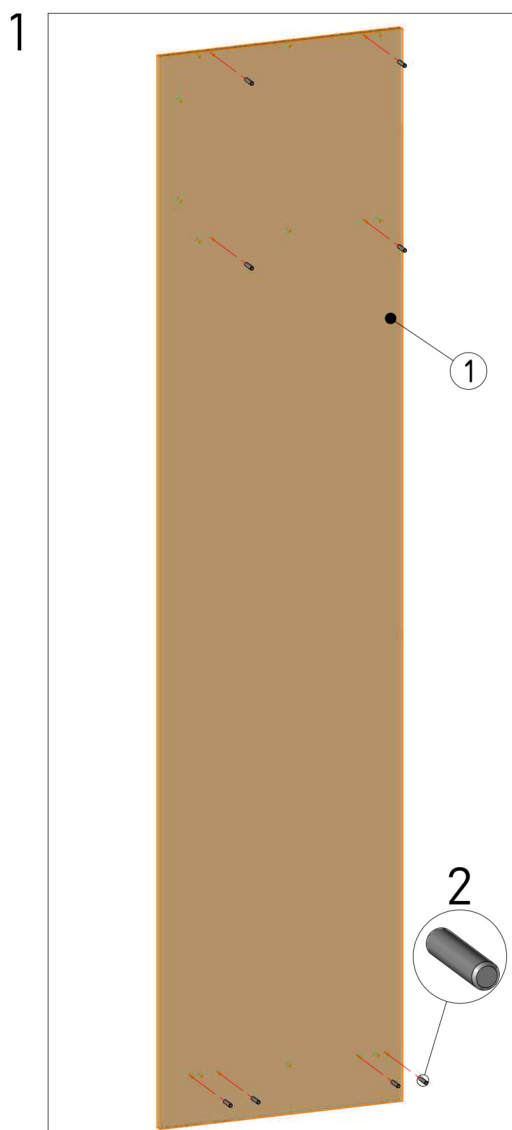
4. Do powstałej konstrukcji przykręcić drugi bok [1] za pomocą łączni mimośrodowych [3, 7].

Nr.	Nazwa
8	Ściana tylna HDF
9	Gwóźdź HDF

INSTRUKCJA MONTAŻU

Zabudowa lodówki z pawlaczem

PLECY PŁYTA 18MM | KONFIRMAT



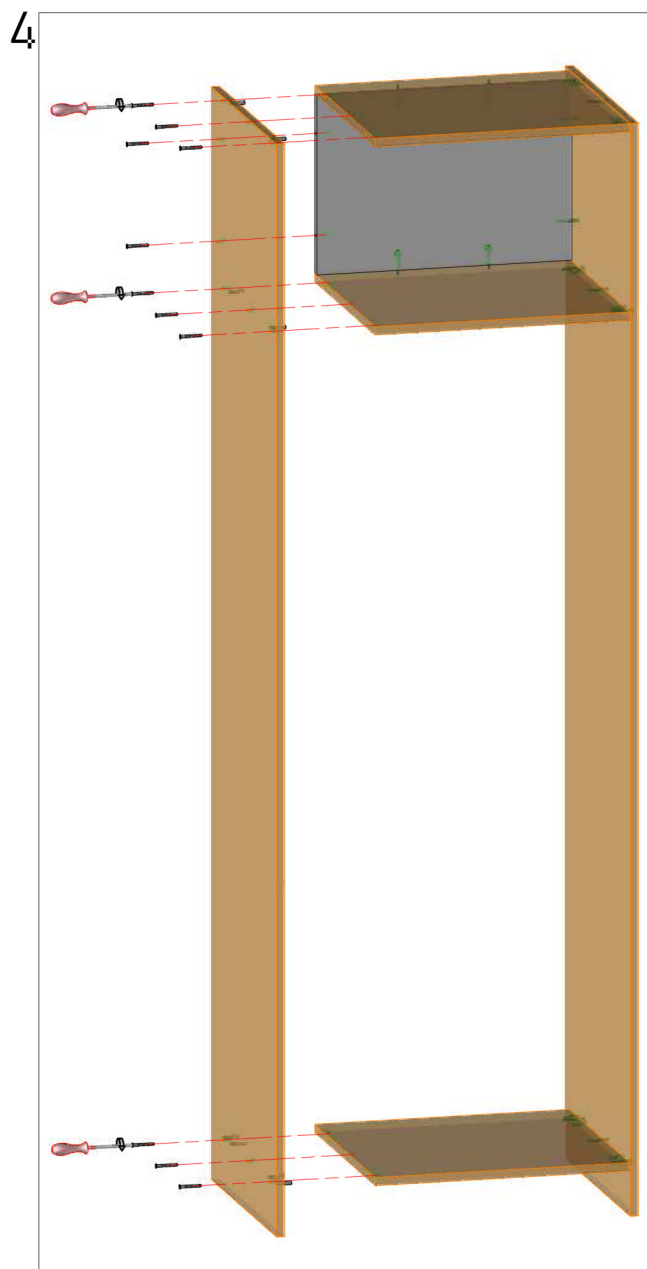
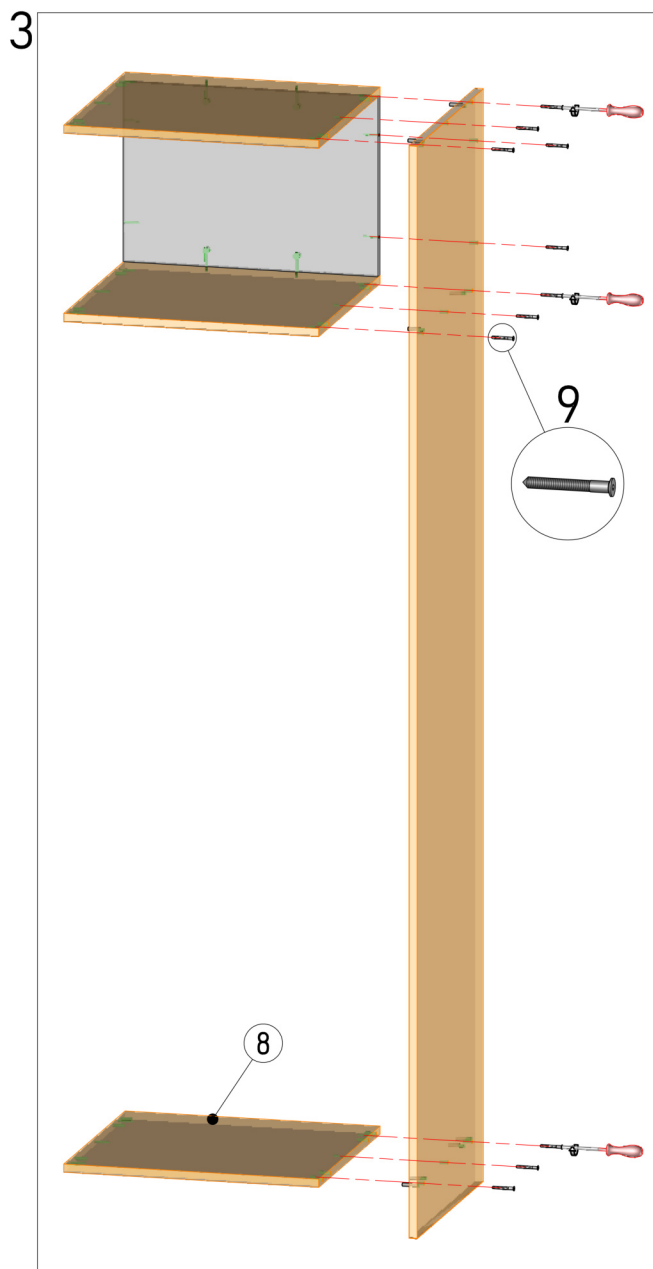
1. W bok [1] wbić kołki drewniane [2] przy pomocy młotka.
2. W wieńce [3, 4] wkręcić trzpień mimośrodowy [5] za pomocą śrubokrętu, następnie wieńce [3, 4] skrócić ze ścianą tylną [6] za pomocą łączni mimośrodowych [5, 7].

Nr.	Nazwa
1	Bok lewy/prawy
2	Kołek drewniany
3	Wieniec górny
4	Wieniec środkowy
5	Trzpień mimośrodowy
6	Ściana tylna
7	Bęben mimośrodowy

INSTRUKCJA MONTAŻU

Zabudowa lodówki z pawlaczem

PLECY PŁYTA 18MM | KONFIRMAT



3. Wieńce [3, 4, 8] i ścianę tylną [6] przykręcić do boku [1] za pomocą konfirmatu [9].
4. Do powstałej konstrukcji przykręcić drugi bok [1].

Nr.	Nazwa
8	Wieniec dolny
9	Konfirmat

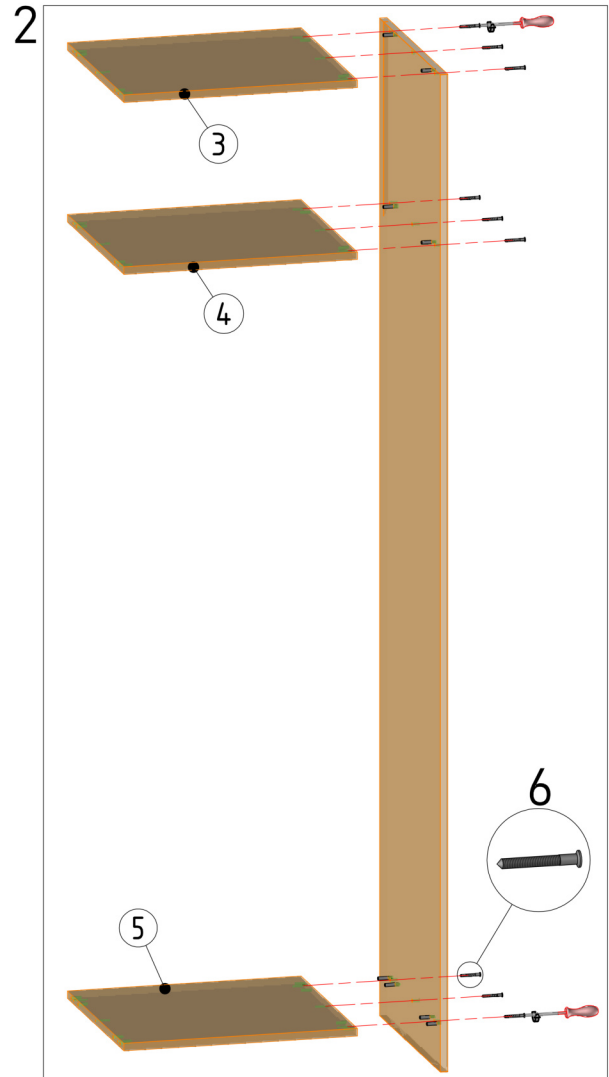
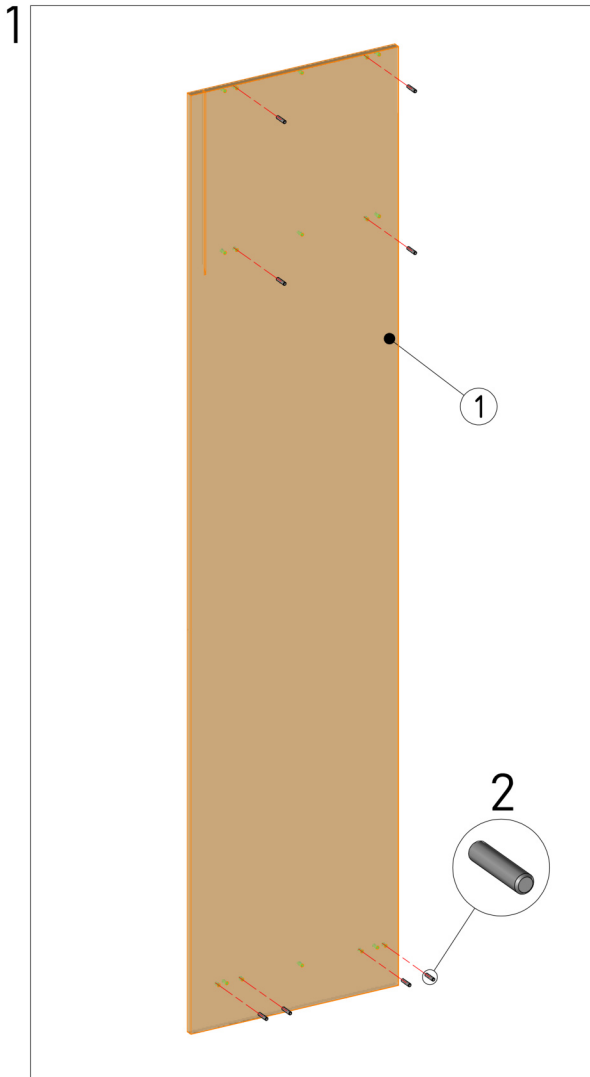


Fabryka
Mebli.pl

INSTRUKCJA MONTAŻU

Zabudowa lodówki z pawlaczem

PLECY HDF | KONFIRMAT



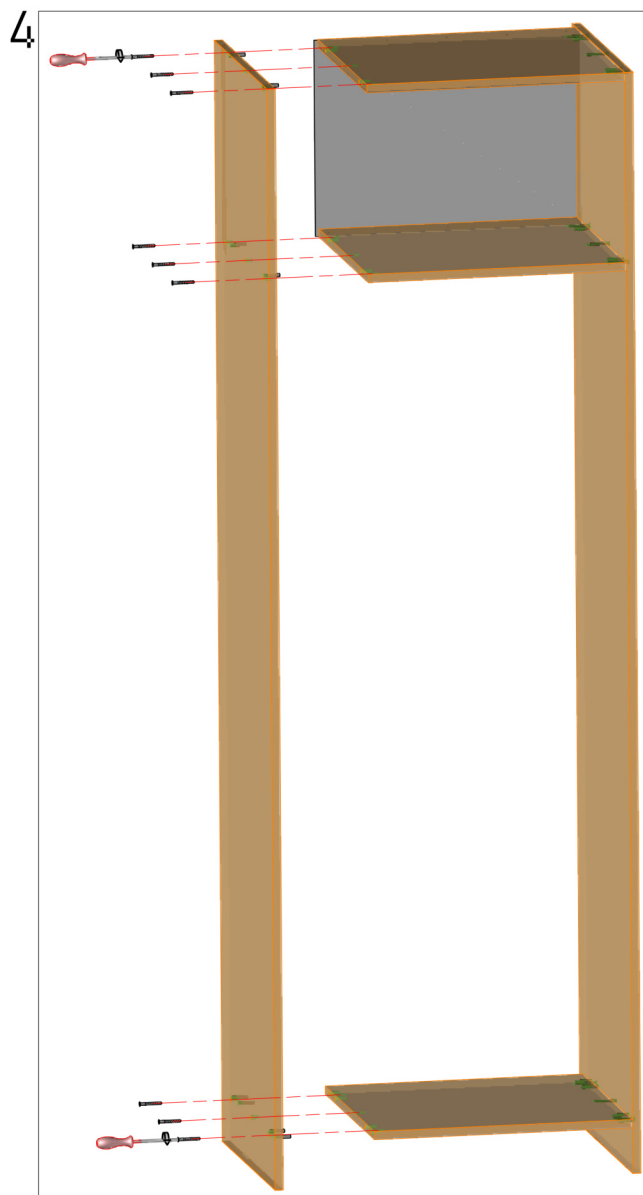
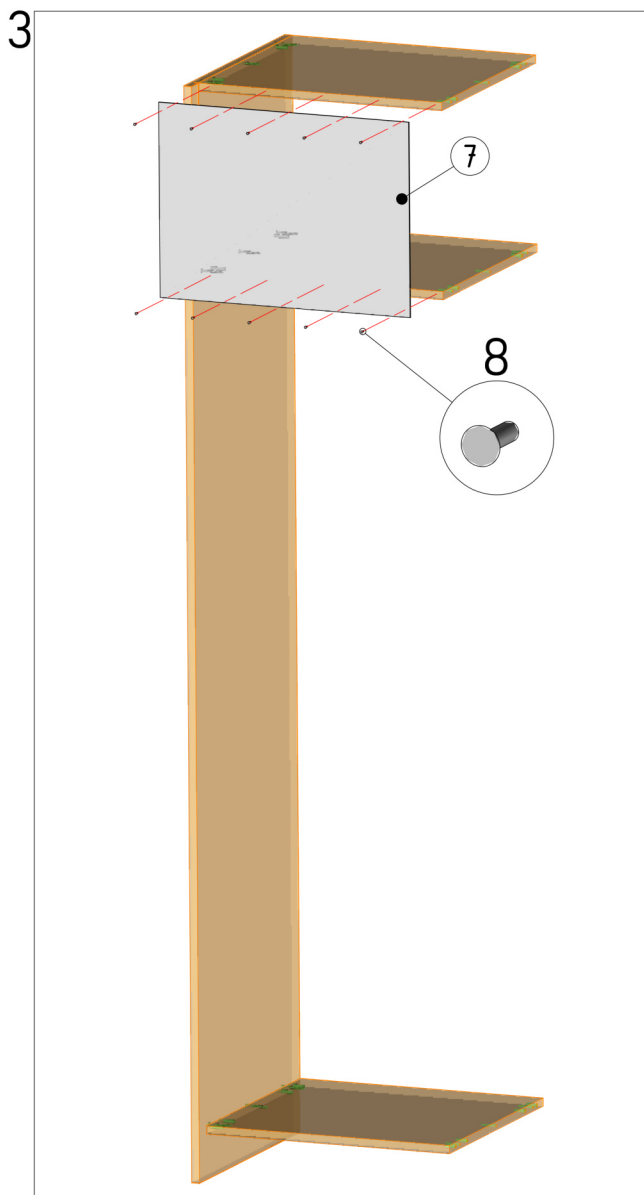
1. W bok [1] wbić kołki drewniane [2] za pomocą młotka.
2. Do boku [1] przykręcić wieńce [3, 4, 5] za pomocą konfirmatów [6] używając śrubokręta.

Nr.	Nazwa
1	Bok lewy/prawy
2	Kołek drewniany
3	Wieniec górny
4	Wieniec środkowy
5	Wieniec dolny
6	Konfirmat

INSTRUKCJA MONTAŻU

Zabudowa lodówki z pawlaczem

PLECY HDF | KONFIRMAT



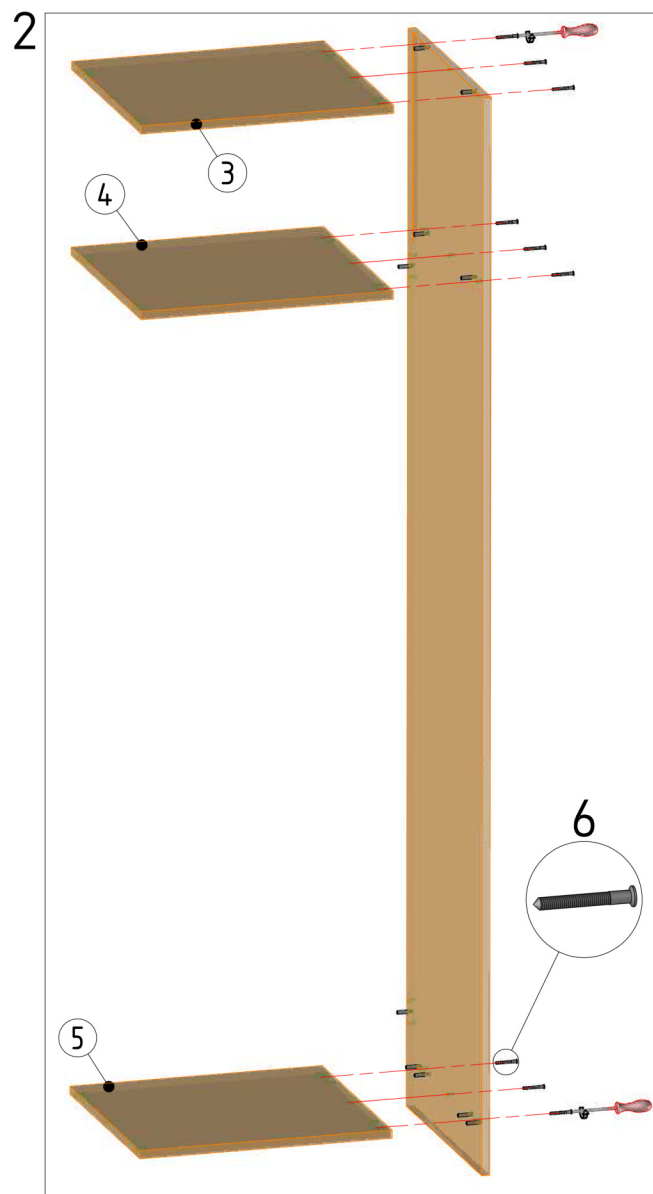
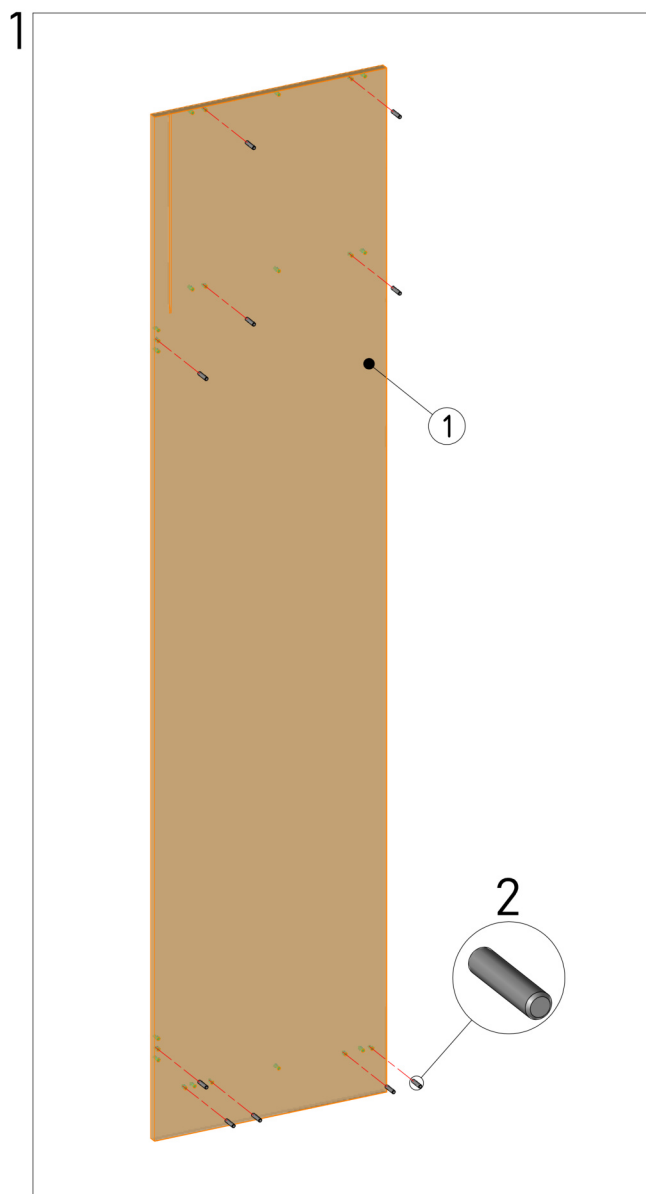
3. Wsunąć ścianę tylną [7] w rowek znajdujący się w boku [1], następnie przybić do wieńców [3, 4] za pomocą gwoździ [8].
4. Do powstałej konstrukcji przykręcić drugi bok [1] za pomocą konfirmatów [6].

Nr.	Nazwa
7	Ściana tylna HDF
8	Gwóźdź HDF

INSTRUKCJA MONTAŻU

Zabudowa lodówki z pawlaczem

PLECY LISTWA MONTAŻOWA | KONFIRMAT



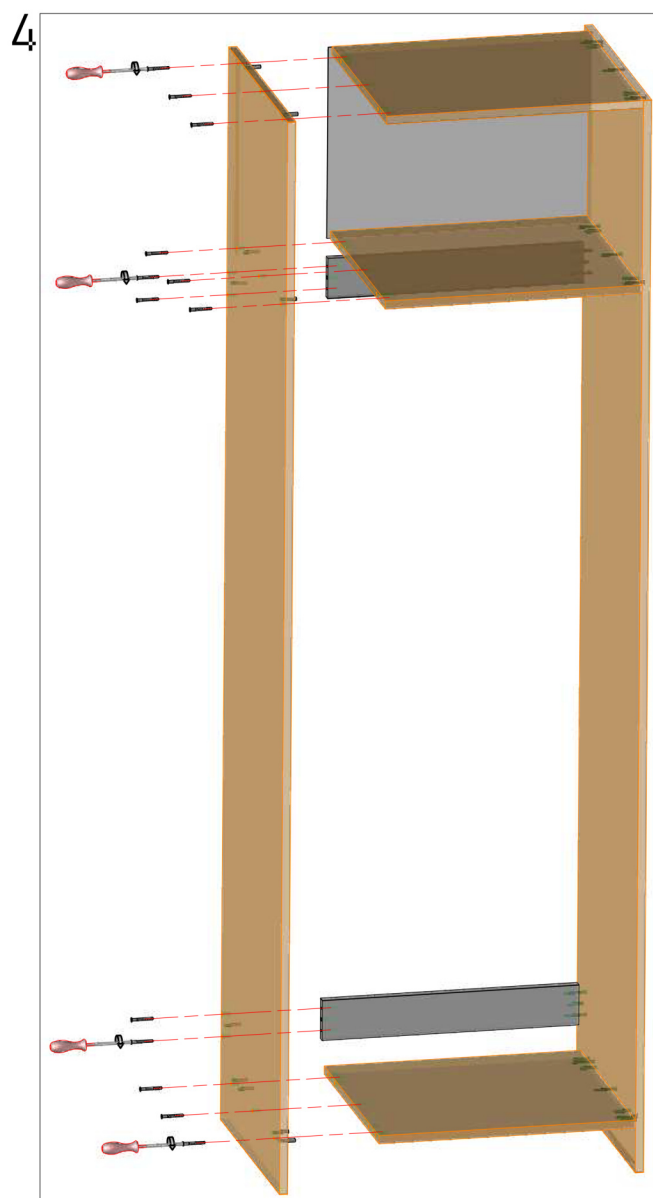
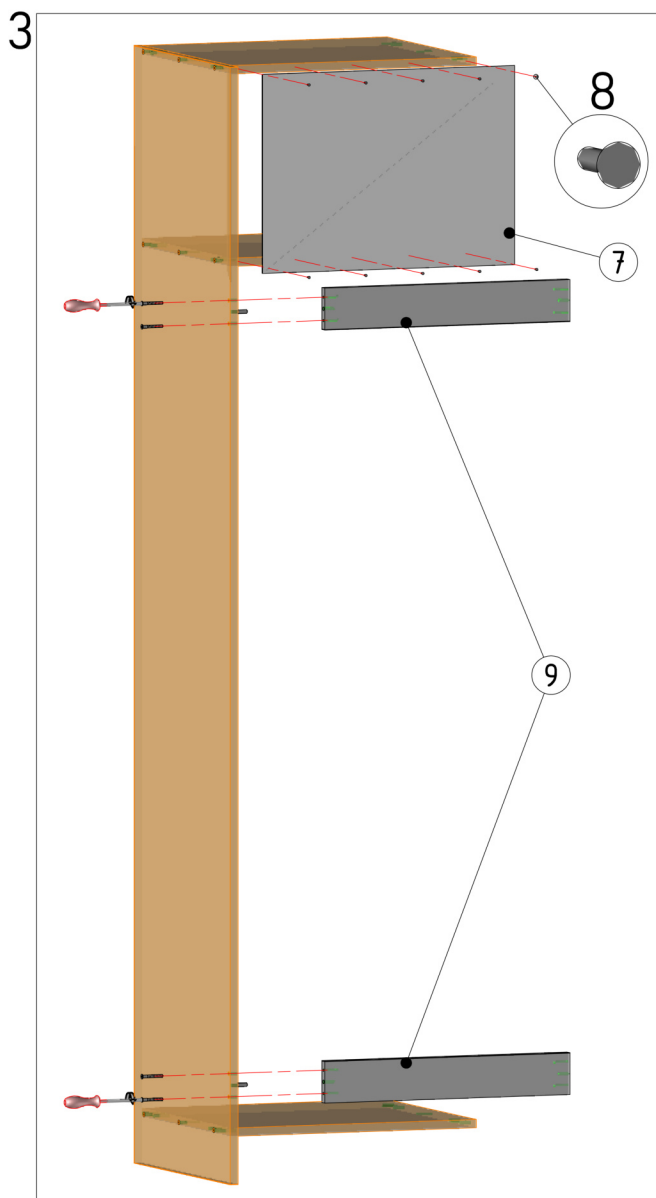
1. W bok [1] wbić kołki drewniane [2] przy pomocy młotka.
2. Do boku [1] przykręcić wieńce [3, 4, 5] za pomocą konfirmatu [6] używając do tego śrubokrętu.

Nr.	Nazwa
1	Bok lewy/prawy
2	Kołek drewniany
3	Wieniec górny
4	Wieniec środkowy
5	Wieniec dolny
6	Konfirmat

INSTRUKCJA MONTAŻU

Zabudowa lodówki z pawlaczem

PLECY LISTWA MONTAŻOWA | KONFIRMAT



3. Wsunąć ścianę tylną [7] w rowek, który znajduje się w boku [1], następnie przybić za pomocą gwoździ [8]. Przykręcić listwy montażowe [9] za pomocą konfirmatów [6].
4. Do powstałej konstrukcji przykręcić drugi bok [1] za pomocą konfirmatów.

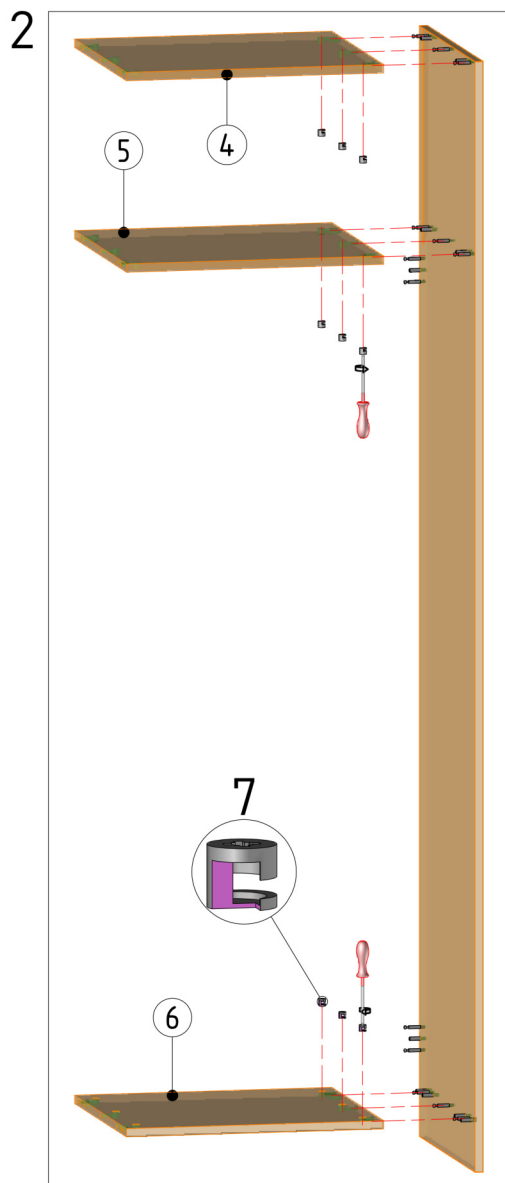
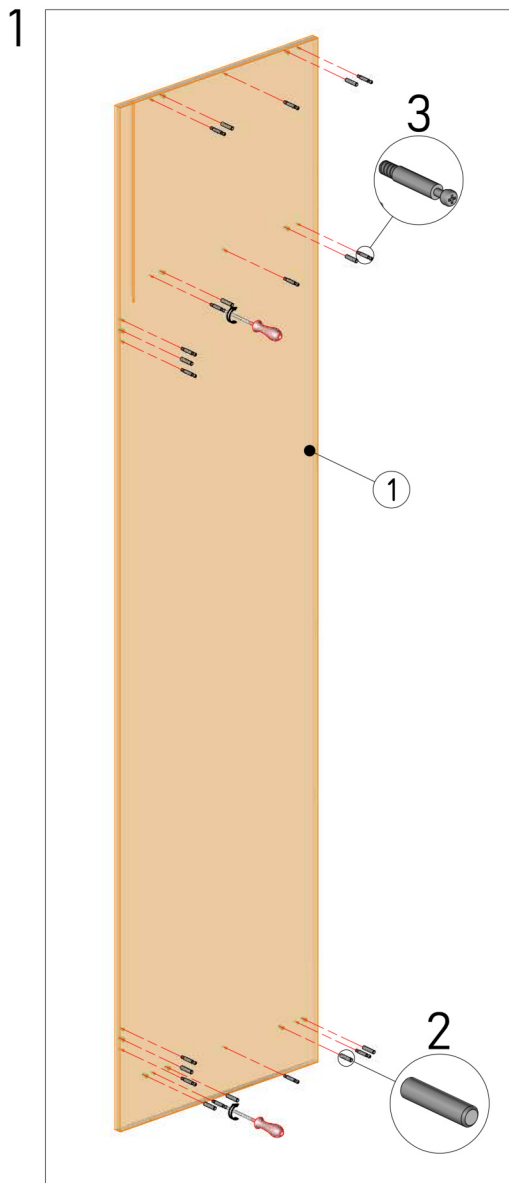
Nr.	Nazwa
7	Ściana tylna HDF
8	Gwóźdź HDF
9	Listwa montażowa



INSTRUKCJA MONTAŻU

Zabudowa lodówki z pawlaczem

PLECY LISTWA MONTAŻOWA | MIMOŚRÓD



1. W bok [1] wbić kołki drewniane [2] przy pomocy młotka, następnie wkręcić trzpień mimośrodowy [3] przy pomocy śrubokręta.

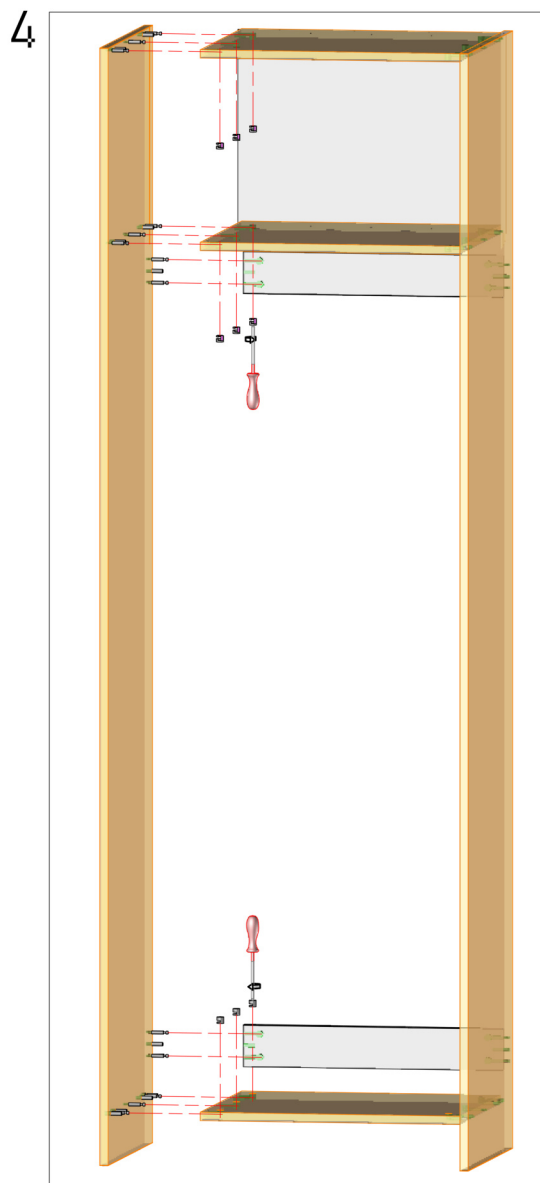
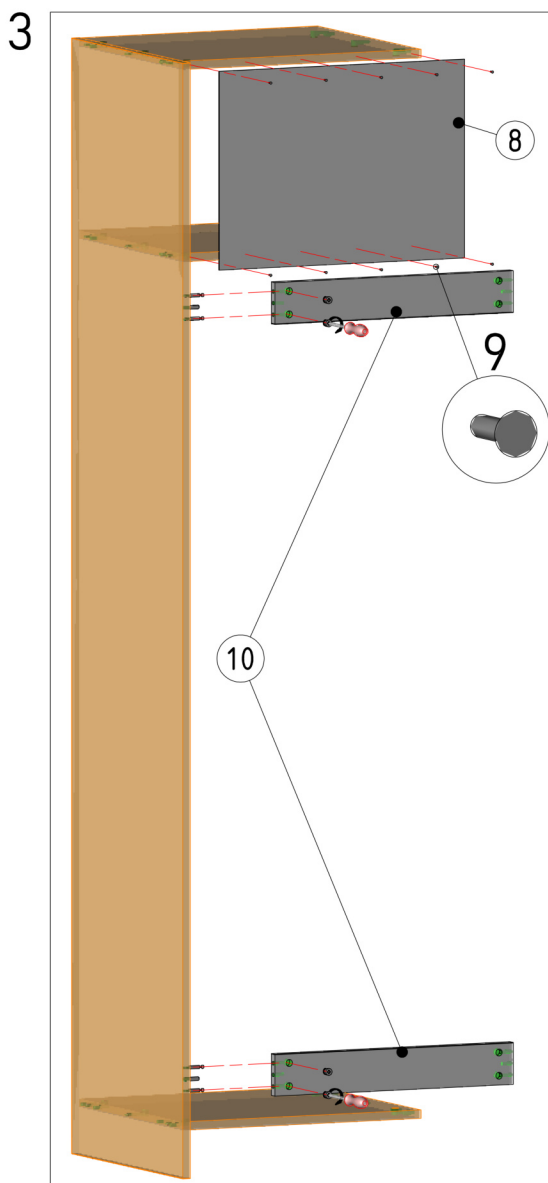
2. Do boku [1] przykręcić wieńce [4, 5, 6] za pomocą łączników mimośrodowych [3, 7].

Nr.	Nazwa
1	Bok lewy/prawy
2	Kołek drewniany
3	Trzpień mimośrodu
4	Wieniec górny
5	Wieniec środkowy
6	Wieniec dolny
7	Bęben mimośrodu

INSTRUKCJA MONTAŻU

Zabudowa lodówki z pawlaczem

PLECY LISTWA MONTAŻOWA | MIMOŚRÓD



3. Do wieńca [4, 5] przybić ścianę tylną [8] za pomocą gwoździ HDF [9]. Do boku [1] przykręcić listwy montażowe [10] za pomocą złącz mimośrodkowych [3, 7].
4. Do powstałej konstrukcji przykręcić drugi bok [1] za pomocą złącz mimośrodkowych [3, 7].

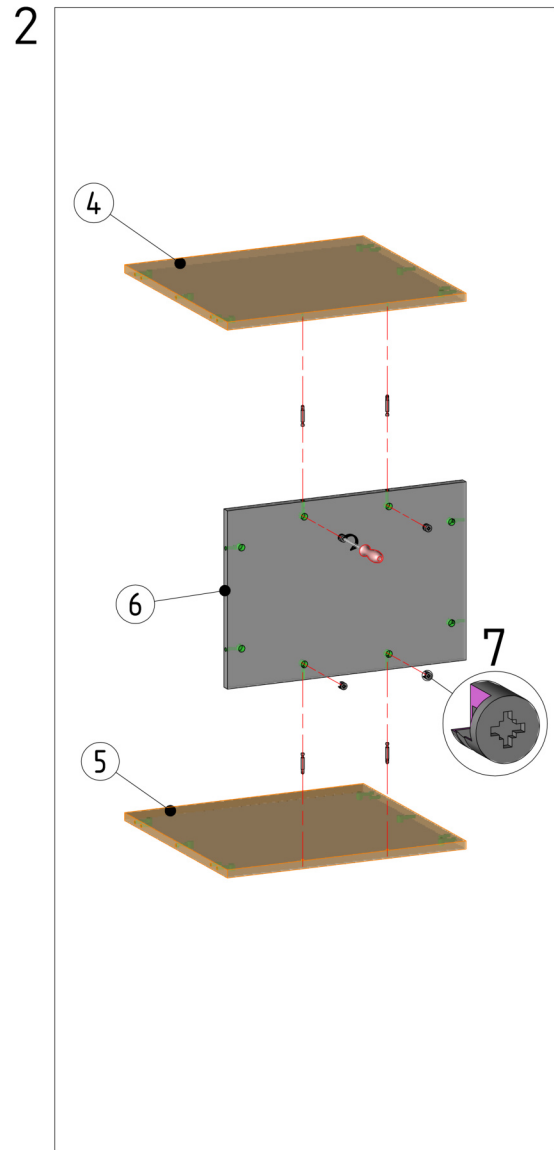
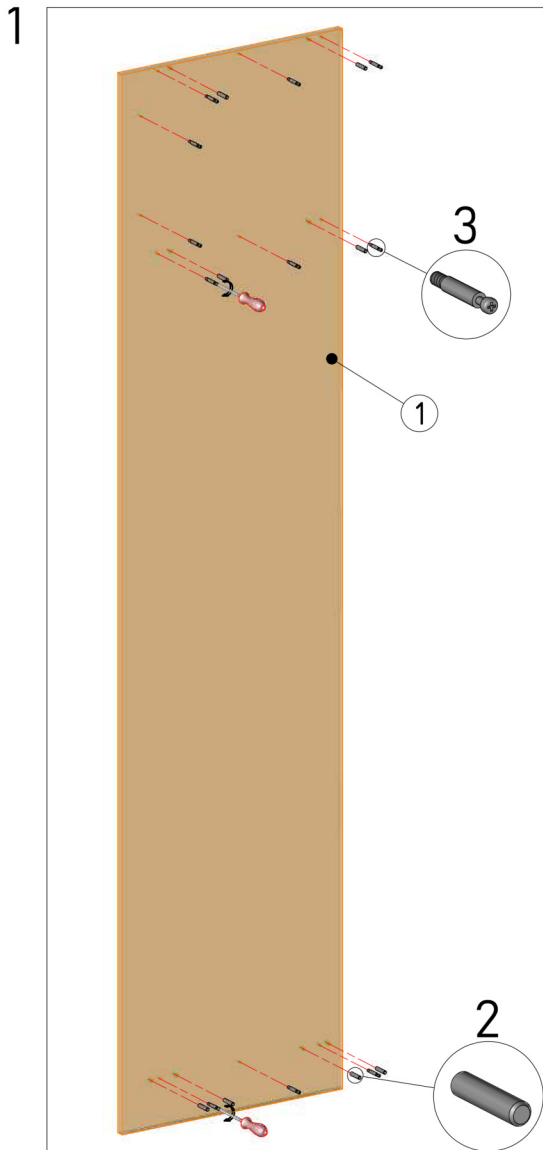
Nr.	Nazwa
8	Ściana tylna HDF
9	Gwóźdź HDF
10	Listwa montażowa



INSTRUKCJA MONTAŻU

Zabudowa lodówki z pawlaczem

PLECY PŁYTA 18MM | MIMOŚRÓD



1. W bok [1] wbić kołki drewniane [2] przy pomocy młotka, następnie wkręcić trzpień mimośrodowy [3] za pomocą śrubokrętu.

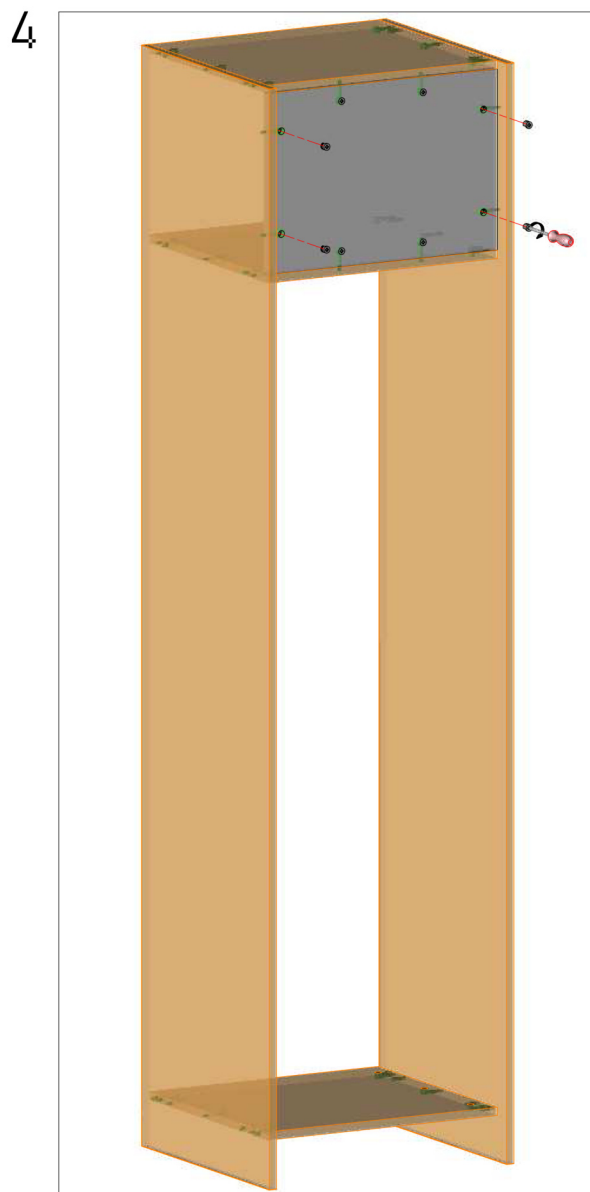
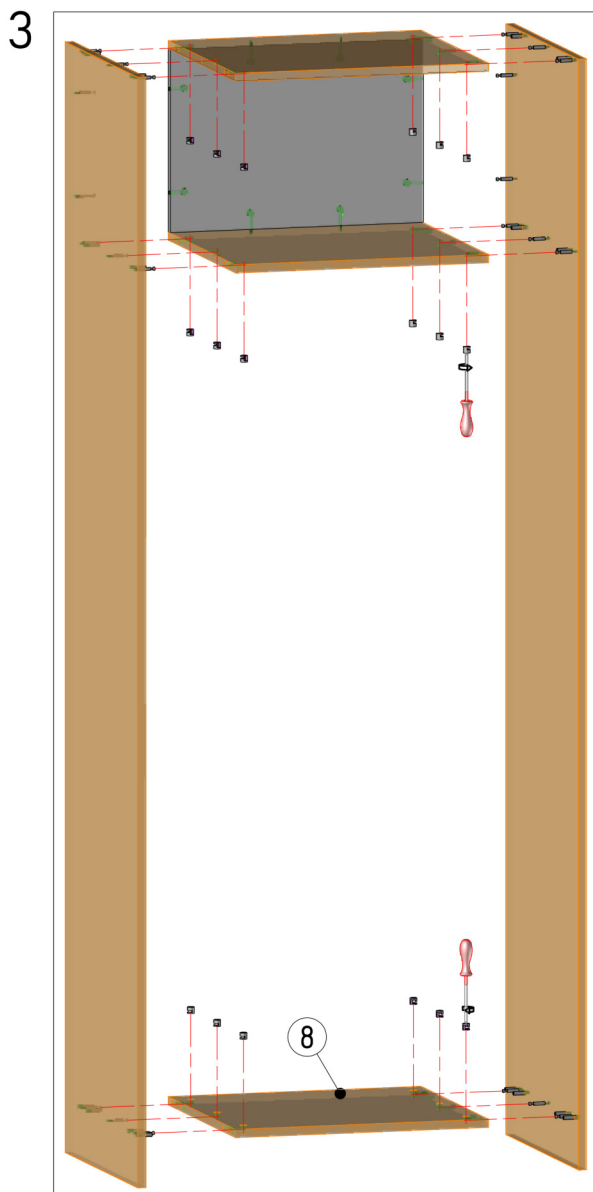
2. W wieńce [4, 5] wkręcić trzpień mimośrodowy [3], następnie skrócić ze ścianą tylną za pomocą złączy mimośrodowych [3, 7].

Nr.	Nazwa
1	Bok lewy/prawy
2	Kołek drewniany
3	Trzpień mimośrodu
4	Wieniec górny
5	Wieniec środkowy
6	Ściana tylna
7	Bęben mimośrodu

INSTRUKCJA MONTAŻU

Zabudowa lodówki z pawlaczem

PLECY PŁYTA 18MM | MIMOŚRÓD

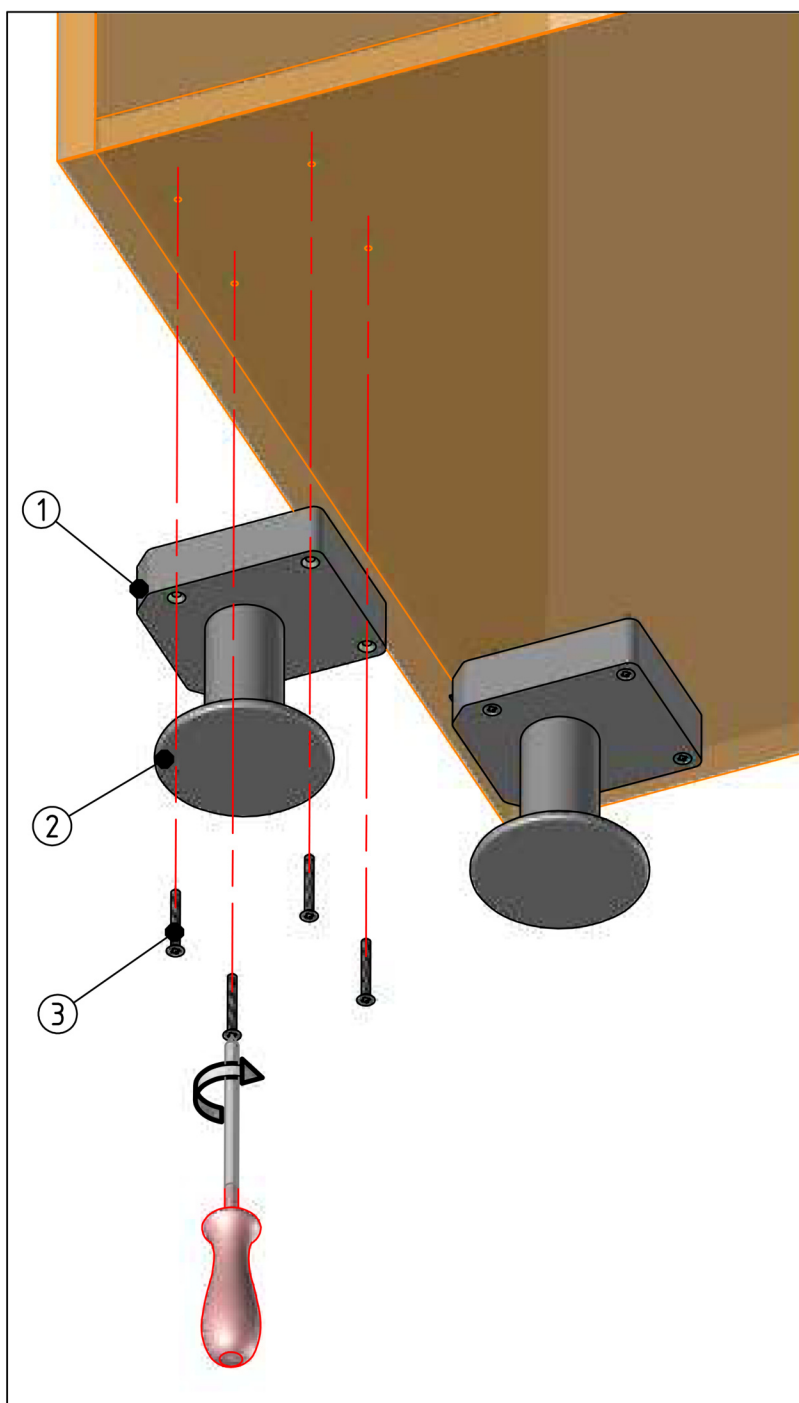


3. Boki [1] skręcić z wieńcami [4, 5, 8] za pomocą złącz mimośrodowych [3, 7].
4. Umieścić bęben mimośrodu [7] w gnieździe w ścianie tylnej [6] i przekręcić w prawo.

Nr.	Nazwa
8	Wieniec dolny

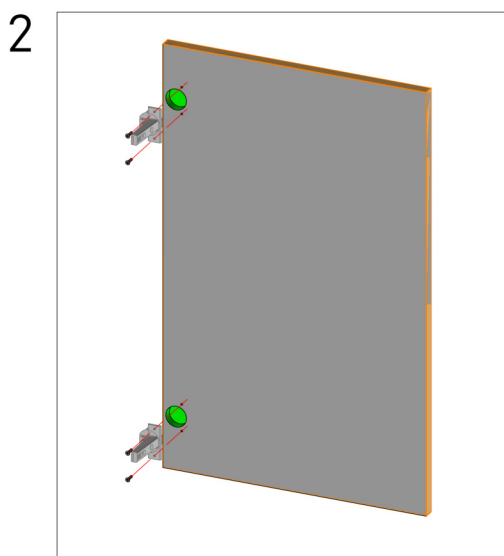
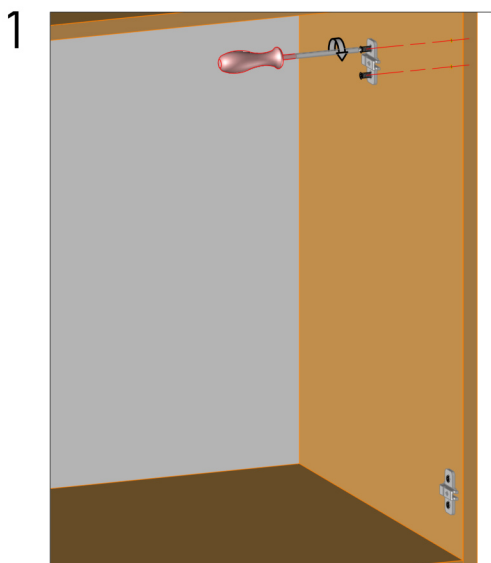
INSTRUKCJA MONTAŻU

MONTAŻ NÓŻKI KUCHENNEJ HAFELE AXILO



1. Przykręcamy do korpusu głowicę [1] przy pomocy wkrętów 4x35 za pomocą śrubokręta.
2. Do głowicy wkładamy stopkę [2].
3. Regulacja wysokości odbywa się poprzez obracanie stopki.

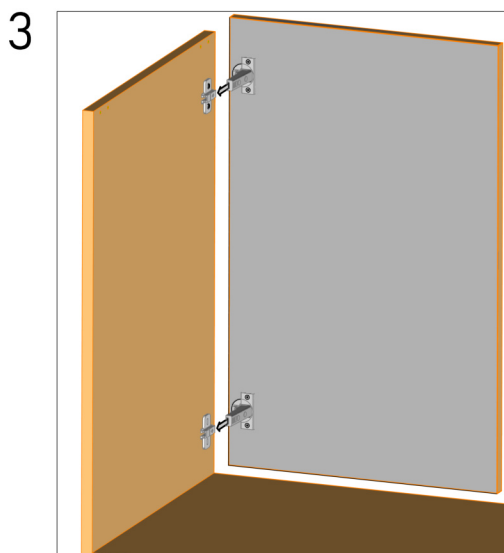
Nr.	Nazwa
1	Głowica Hafele AXILO
2	Stopka Hafele AXILO
3	Wkręt 4x35

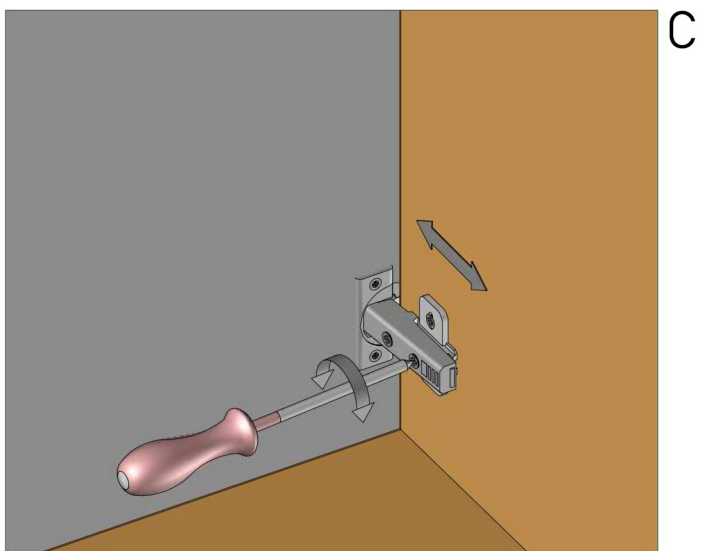
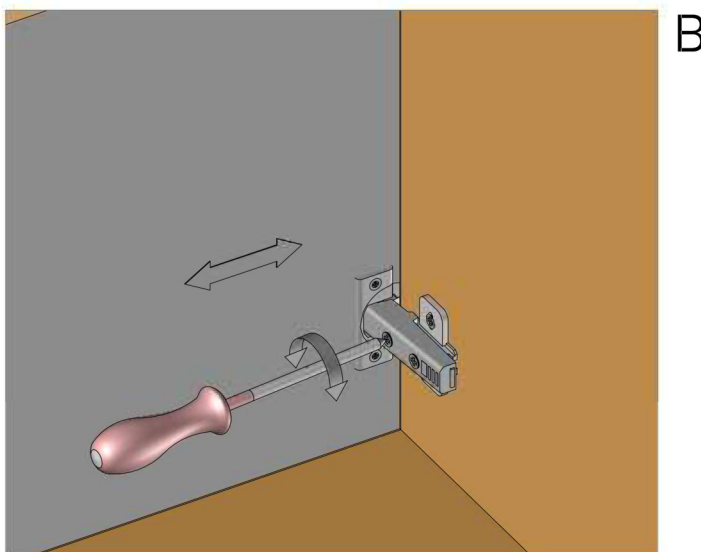
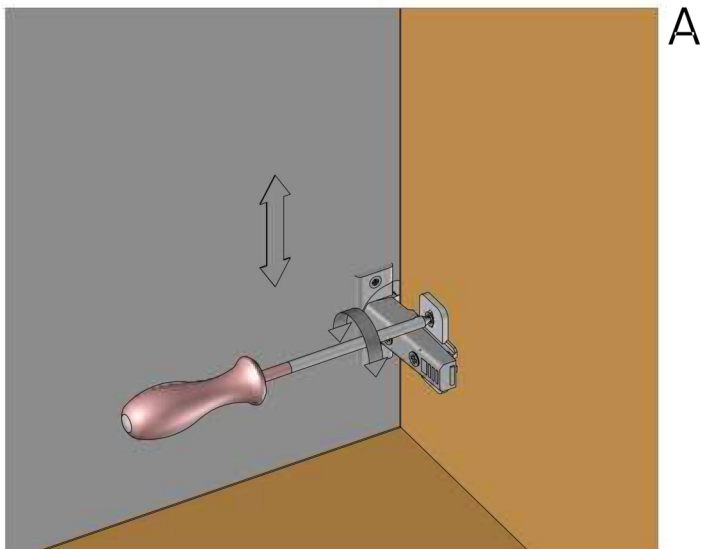


1. Przykręcić prowadnik do korpusu. Wkręty EURO są wstępnie wkręcone w prowadnik.

2. Zawiasy przykręcić do frontu przy pomocy wkrętów 3.5x16.

3. Zapiąć zawias na prowadnik.

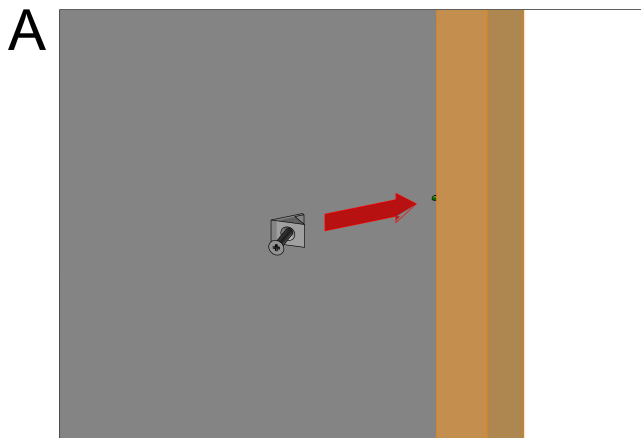




- A. Regulacja frontu szafki w pionie.
- B. Regulacja frontu szafki w poziomie.
- C. Regulacja frontu szafki przód - tył

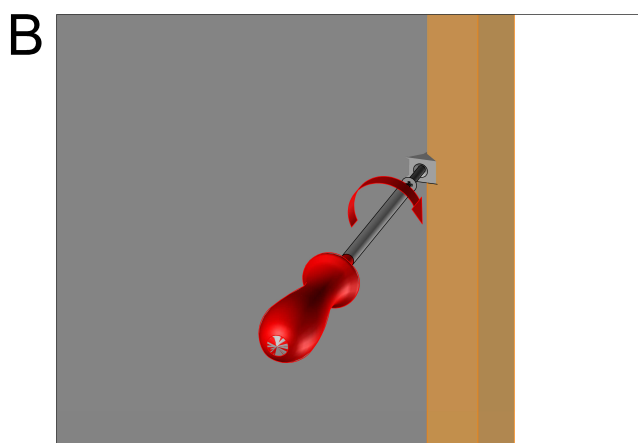
INSTRUKCJA MONTAŻU

MONTAŻ STABILIZATORA HDF



W PRZYPADKU MEBLI
Z WPUSZCZANYMI PLECAMI HDF!!!

W przypadku mebli z wpuszczanymi w bok
plecami z płyty HDF, należy zastosować
stabilizator HDF.



A. Wsunąć stabilizator w rowek,
w który wsunięta jest płyta HDF.

B. Wkręcić wkręt, który jest uprzednio i
częściowo wkręcony w stabilizator.

C. Stabilizatory montować co ok. 15 cm.

